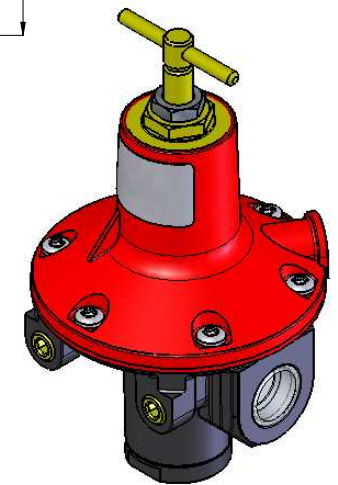
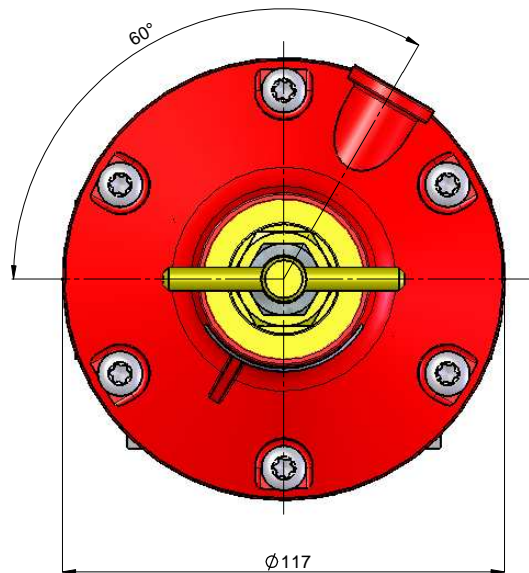
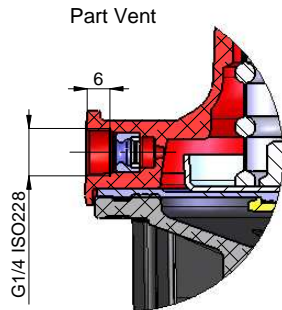
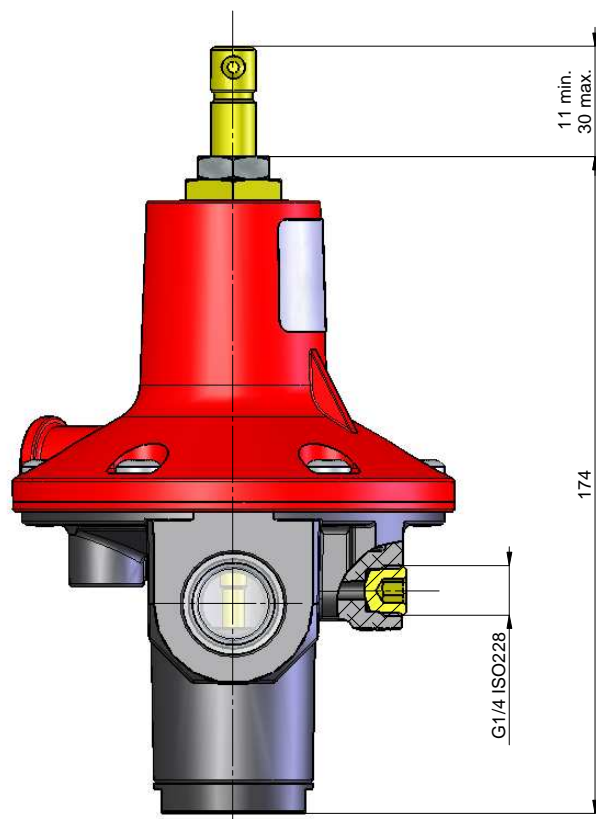


**NOVACOMET**  
**APS2000** (29/12)  
 3,5 ÷ 17,2 bar  
 1 ÷ 3 bar NPT  
 230 kg/h (US) PROPANE



<b>A</b>	27/06/2012	<b>Création</b>				<b>Valid</b>	<b>pro</b>	<b>PRG042</b>	<b>bag</b>
Ind	Date/Data	Modifications / Modifiche				Statut	Verif / Visto	DT / OL	Visa / Desig.
Matière	-								
Matériau	-								
Traitement	-					Date	30/05/2012		
Trattamento	-					Ech	1:1		
Poids théorique	1220,38 g	Design.	bag	Scale	A2	CLESSE / FRANCE rue du Bois Joli BP118 63803 Coumon d'Auvergne cedex		NOVACOMET/ ITALIE 55/57 Via Castelmezza 25030 Torbole Casaglia	
Désignation	<b>RG. APS2000-3/4NPTFF&gt;1-3BAR</b>					Code article	<b>002513BA</b>		Ind
Descrizione						Code articolo			Rev
Reproduction interdite ou droit de reproduction réservé / Riproduzione e cessione del disegno vietate senza autorizzazione									